

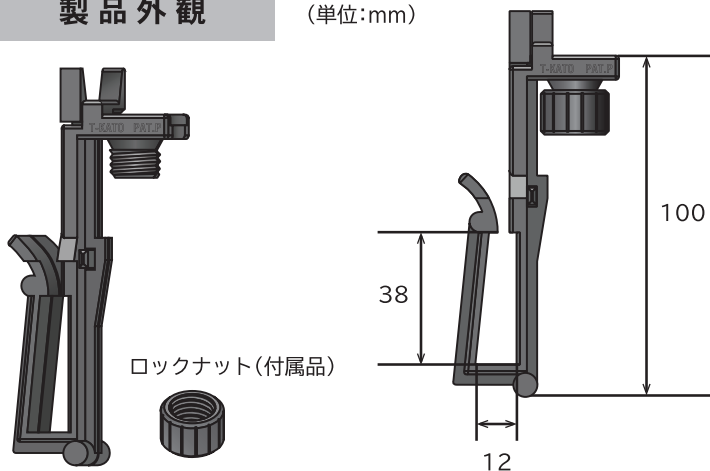
この度は、ティ・カトウ製品「野縁受けハンガーランジェット」をお買上げいただき、ありがとうございました。

製品仕様

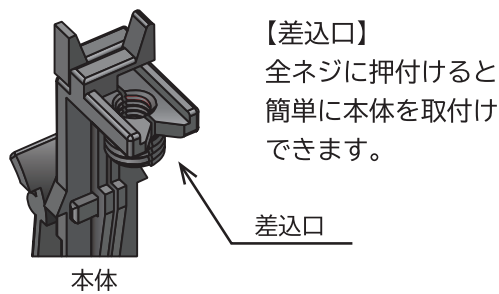
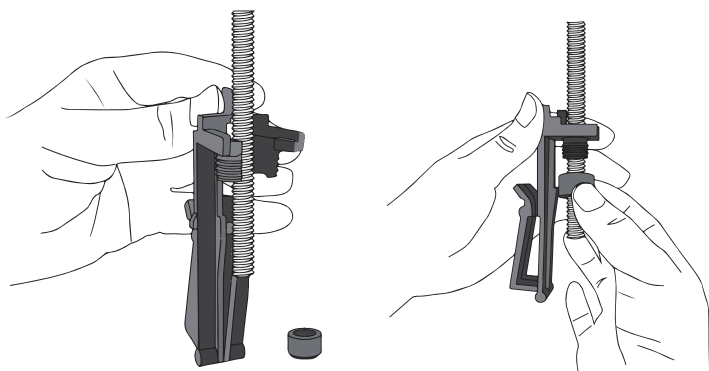
- 品名：ランジェット
- 品番：TKB-3/8-100
- 吊りボルト：W 3/8
- 野縁受け：鋼製 38mm×12mm
- 許容耐力：600N(60kgf)※鉛直方向引張り
- 材質：難燃性プラスチック(自己消火性)
- 梱包入数：200個/箱

製品外観

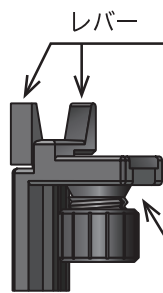
(単位:mm)



取付方法



【差込口】
全ネジに押付けると簡単に本体を取付けできます。



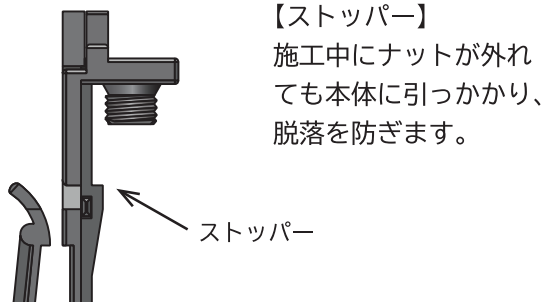
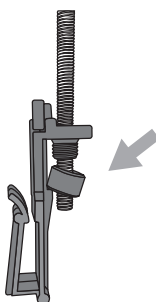
【ロック方法】
テーパ部まで締込む事で簡単にロックできます。

- レバーを摘み込み差込口を開き、全ネジに取付けます。または差込口に押付けて取付けます。
- 微調整はレバーを摘んで上下にスライドさせてください。
- 取付位置が決まったら、付属のナットで奥までしっかり締め込んでください。

ロックナット脱落防止機能

ランジェット本体にあるストッパーでロックナットの脱落を防ぎます。

※傾けたり斜めにすると、ストッパーからロックナットが外れて落下する場合がありますので、ご注意ください。



【ストッパー】
施工中にナットが外れても本体に引っかかり、脱落を防ぎます。