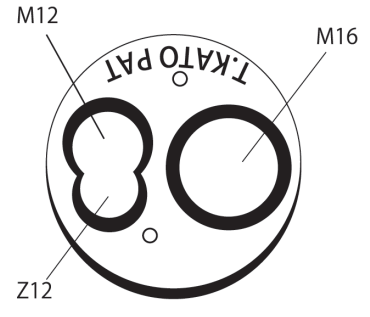
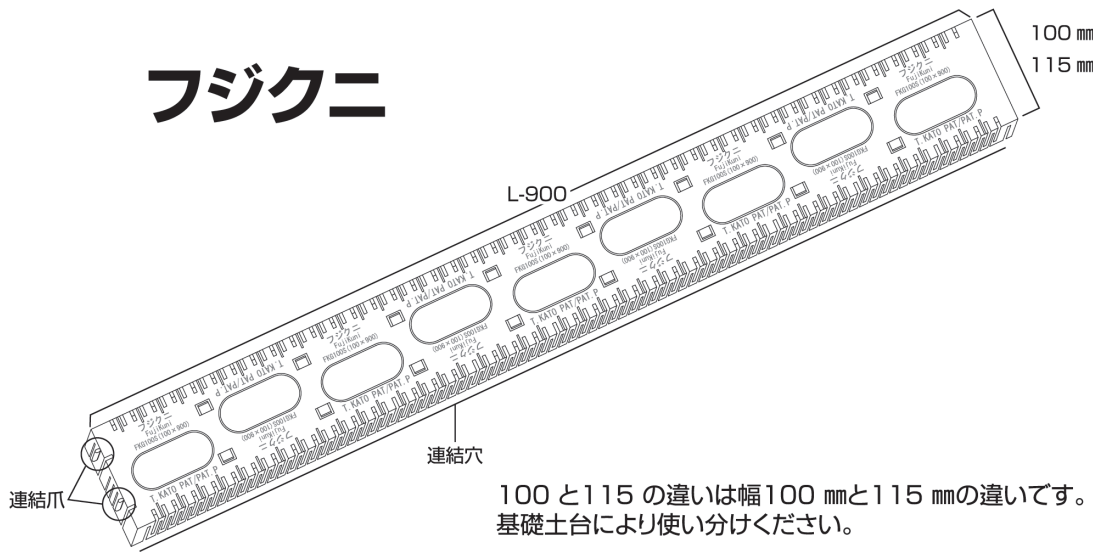


## フジクニ

## アンカーアジャスター



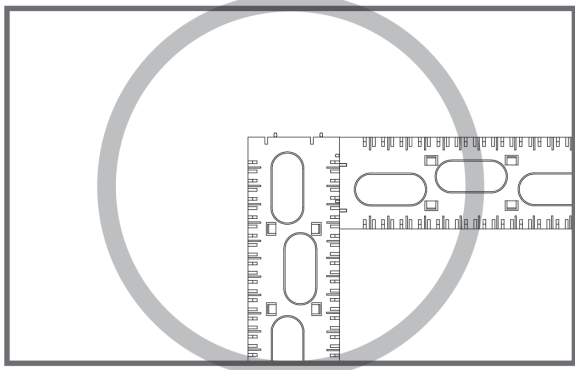
100と115の違いは幅100mmと115mmの違いです。基礎土台により使い分けください。

各種アンカーボルト対応。穴位置にご注意ください。

### ❗ お取り扱いの最注意事項

切断箇所を角柱及び端柱の下に敷かないでください。  
(角柱は最も荷重が加わる、重要な箇所です)

正しい例▶

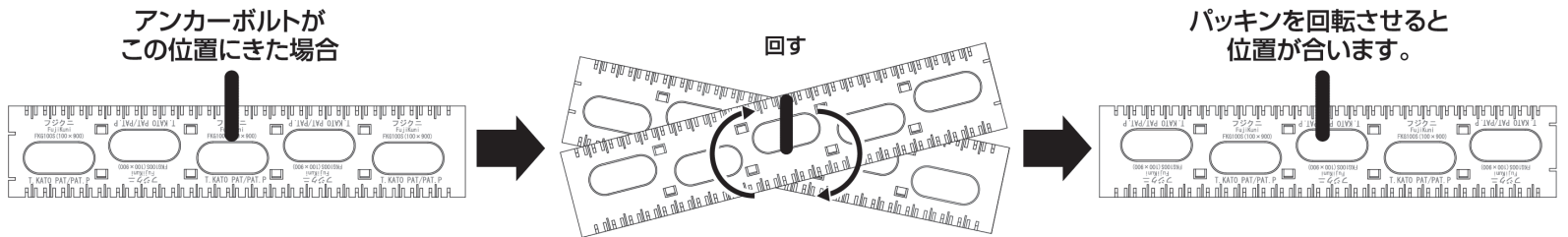


悪い例▶



### ① アンカーボルト穴の合わせ方

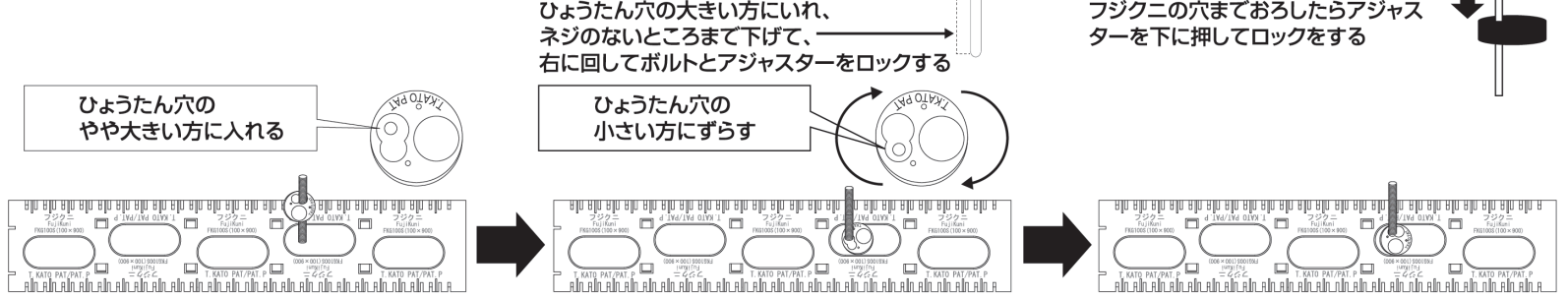
アンカーボルトに穴があわない場合はフジクニを回転させて合わせます。



### ② アンカーアジャスターの使い方

● M12ボルトの場合

● Z12ボルトの場合



### ③ 連結方法

連結爪を確実にさしこんでください。



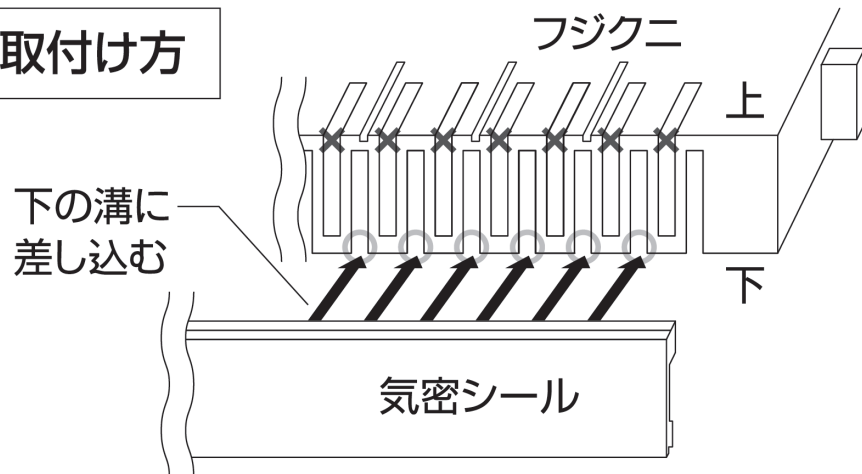
**注意** 破損の恐れがありますので、強い衝撃を加えないで下さい。  
土台通気以外には使用しないで下さい。  
幼児や子供の手が届かない所に保管して下さい。



# フジクニ用 付属品取扱いについて

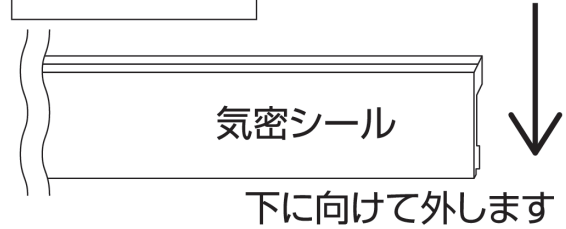
製品名 **フジクニ気密シールFKG-AT21**

## 取付け方

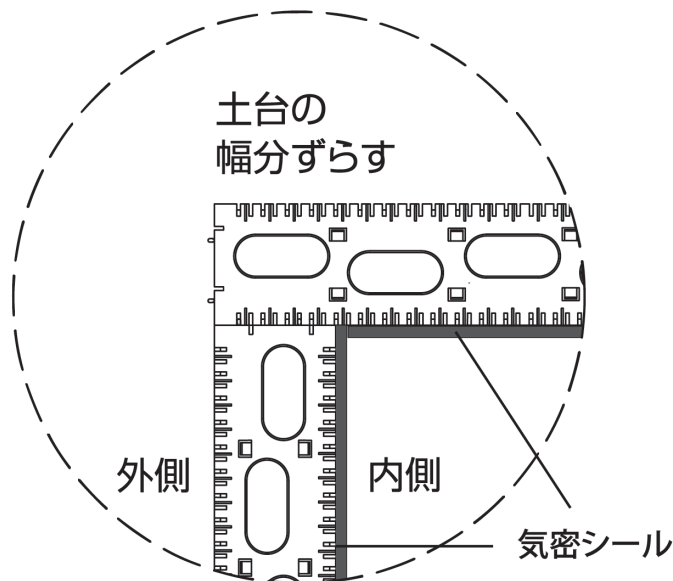


✕の部分は差さないでください  
(差し込みにくく、外しにくいです)

## 取外し方



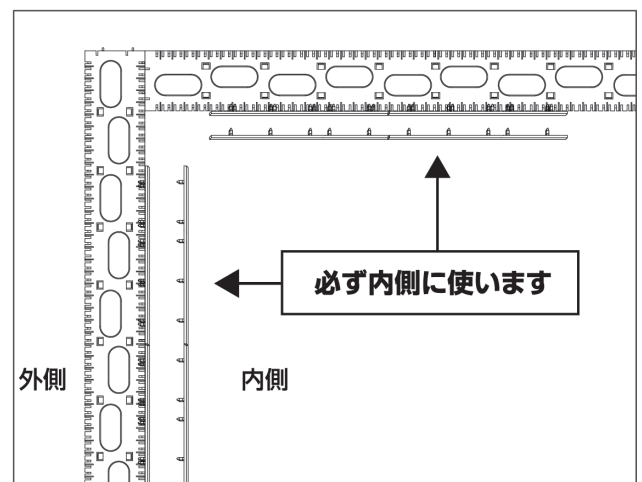
コーナー部分は図のように気密シールをずらしてください



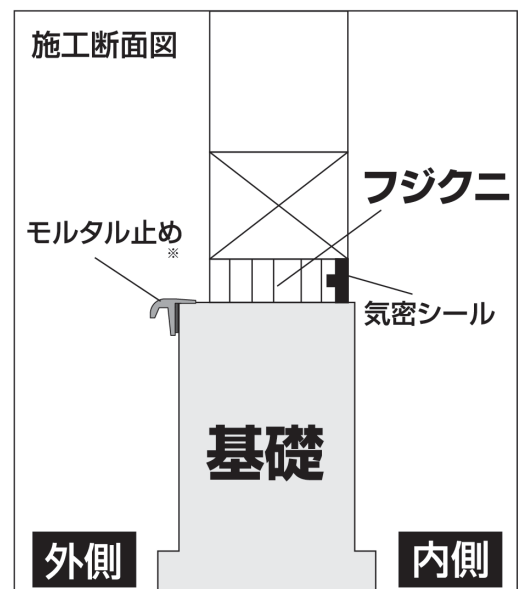
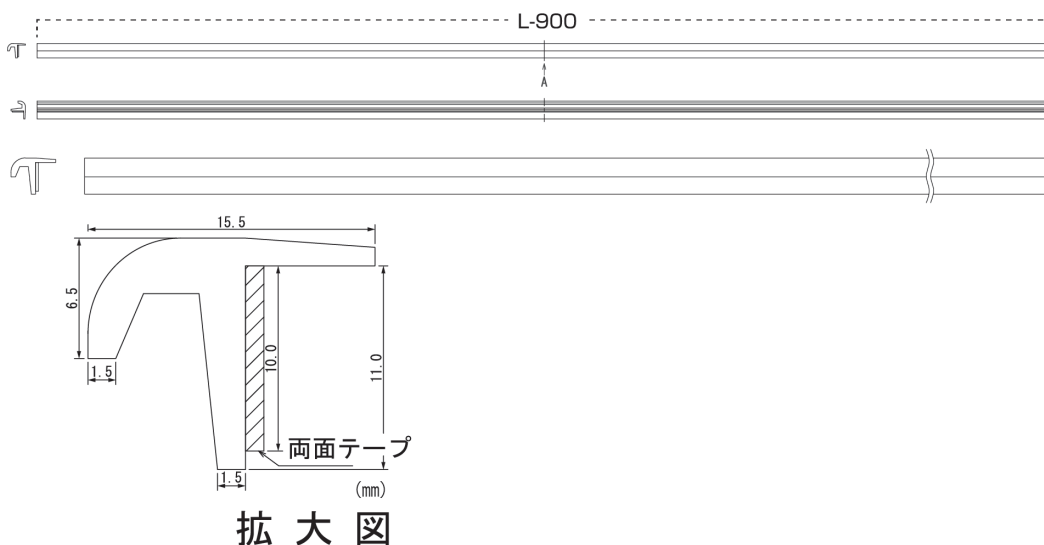
## ❗ お取り扱いの最注意事項

**気密シールは基礎の内側のみに使用してください。**

(土台下側の換気を確保して腐食を防止します)



製品名 **モルタル止め FKG-MG8**



## ❗ お取り扱いの最注意事項

接着前に基礎天端及び側面のゴミ、砂等を落として下さい。  
両面テープの剥離紙を剥がして基礎天端の側面にしっかり貼って下さい。  
モルタル止めは通気パッキンの時は使うが、気密シールを使う時は使用しない