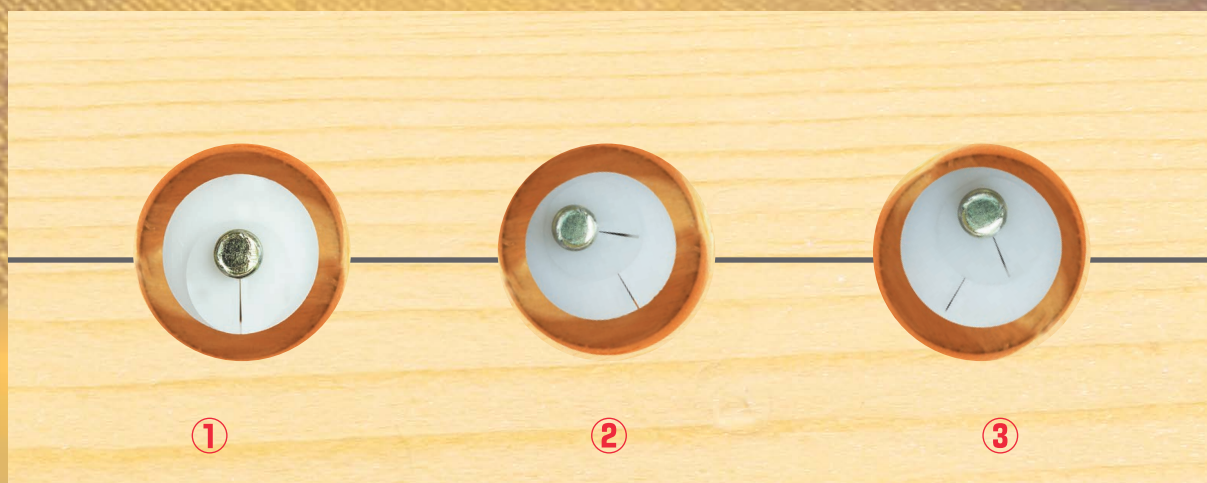


地震による土台の横ずれを防止します。

# エスケリッツ PAT

アンカーボルト用の穴のずれを補正しながら土台とアンカーボルトを一体化する器具です。



①アンカーボルトが中心にある場合

②③中心がずれている場合

**1 地震時の横ずれに強い！**  
土台とアンカーボルトが一体化になる



エスケリッツ座金とのセット販売になります

**2 工期の短縮と精度の向上！**  
アンカーボルトの穴もプレカットで可能

**3 現場がきれい！**  
加工ゴミが出ない

**4 精度感アップ！**  
座ぼり穴が一直線に揃う

**5 アンカーボルトが錆びにくい！**  
土台とアンカーボルトが絶縁されている

**6 時間がたつとさらに締まる！**  
木痩せにより穴が小さくなる

●お問合せ・資料請求先

MADE IN JAPAN



——— 独創の先へ...  
株式会社 **ティ・カトウ**  
〒102-0072 東京都千代田区飯田橋4-1-1

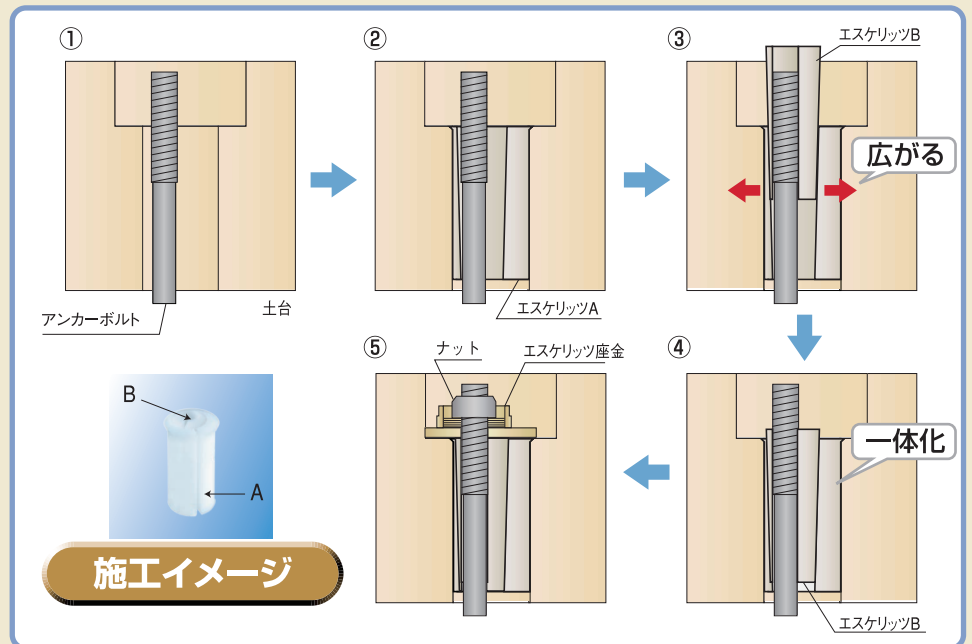
TEL:03-6280-8185 FAX:03-6280-8184  
HPアドレス <https://www.t-kato.co.jp/>

## ルーズなアンカーボルトの穴は横ズレの原因となります。

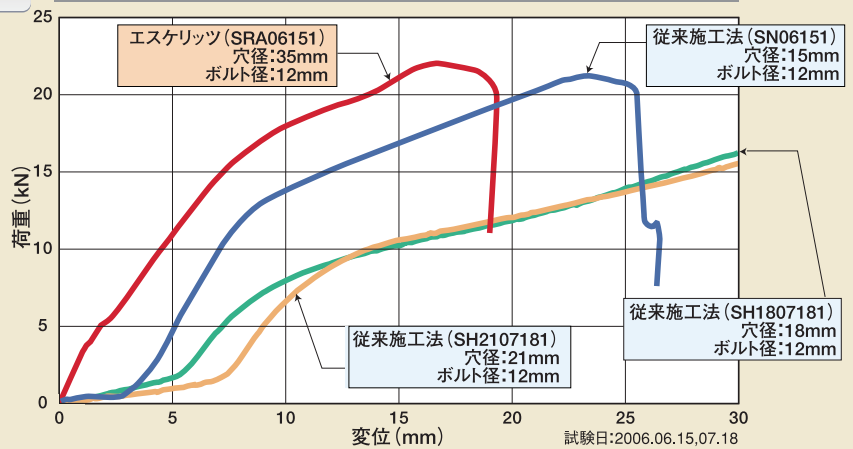
耐震構造や制震構造も土台がずれないことが基本です。



アンカーボルトがずれていても座り穴が一直線になり美しい



### アンカーボルトせん断力(横ズレ防止力)試験



### 規格

エスケリッツ座金とのセットになります

#### 〈土台120角用〉

品番: ER1232-85  
適応ボルト: M12  
本体寸法:  $\phi 32$  mm  $\times$  L85 mm  
材質: PP

#### 〈土台105角用〉

品番: ER1232-70  
適応ボルト: M12  
本体寸法:  $\phi 32$  mm  $\times$  L70 mm  
材質: PP

#### 〈土台90角用〉

品番: ER1230-55  
適応ボルト: M12  
本体寸法:  $\phi 32$  mm  $\times$  L55 mm  
材質: PP

#### 〈エスケリッツ座金〉

品番: TZ12SE-I-50  
必要ネジ長: 20 mm  
本体寸法: H16 mm  $\times$  W50 mm

※エスケリッツは必ずエスケリッツ座金をお使い下さい。

《取扱店》



MADE IN JAPAN  
T202302 100