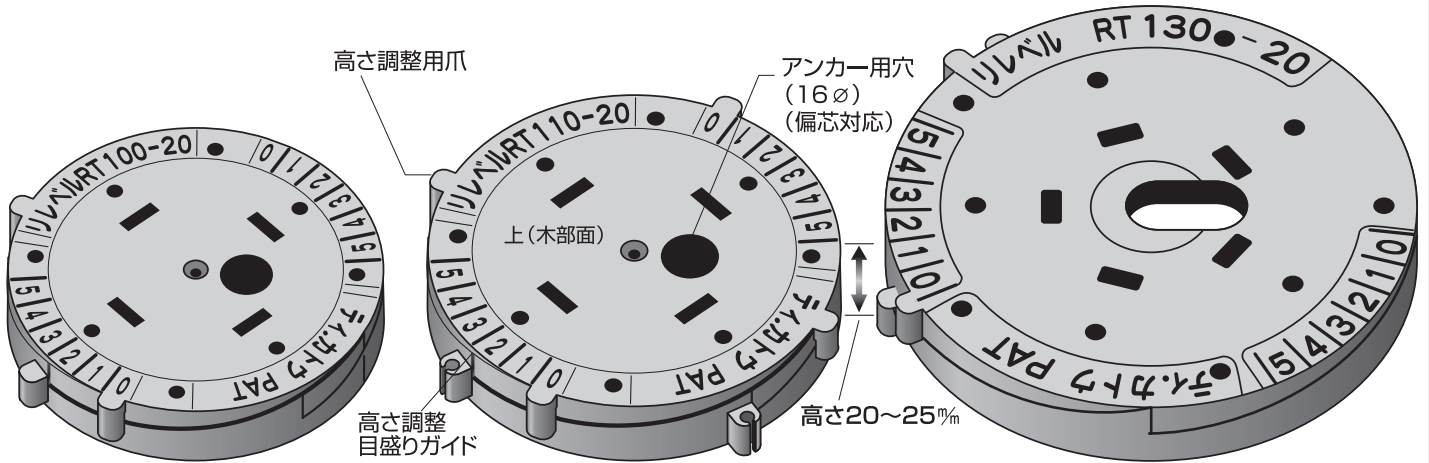


取扱説明書

RT100-20 100φ

RT110-20 110φ

RT130-20 130φ

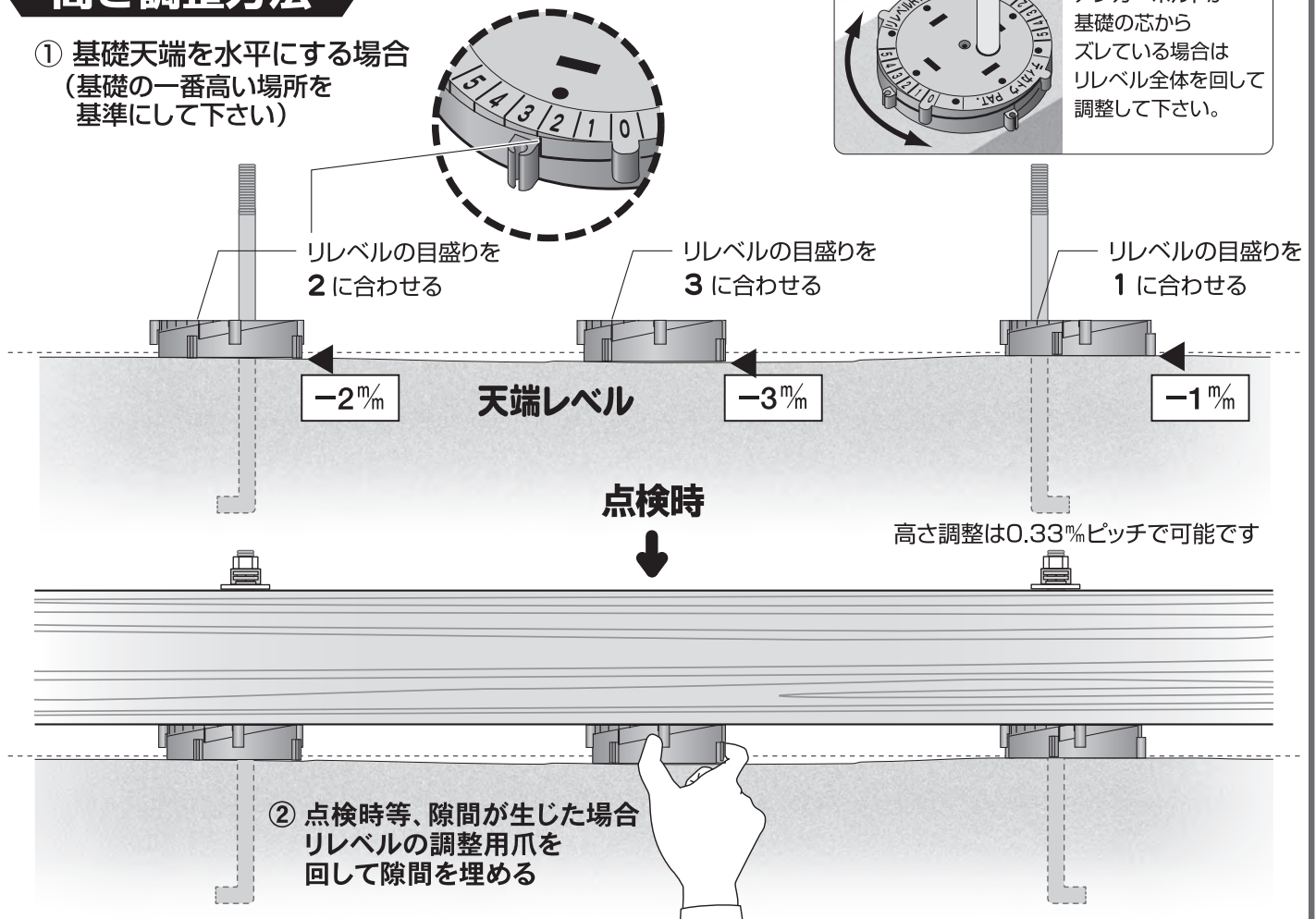


注意

●換気量の確保のため4m以内に概ね20個以内で使用して下さい。
(4mで300cm²の換気面積が必要です)

高さ調整方法

- ① 基礎天端を水平にする場合
(基礎の一番高い場所を基準にして下さい)



アンカーボルトが基礎の芯からズれている場合はリレベル全体を回して調整して下さい。

高さ調整は0.33%ピッチで可能です

- ③ メンテナンスで隙間が生じている場合も②と同じように調整爪を回して隙間を埋めて下さい。

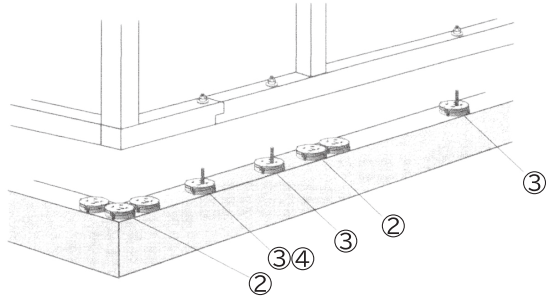
注意

●破損の原因となりますので、本体をたたく、高所から落下させるなど、強い衝撃は与えないで下さい。

土台105の場合

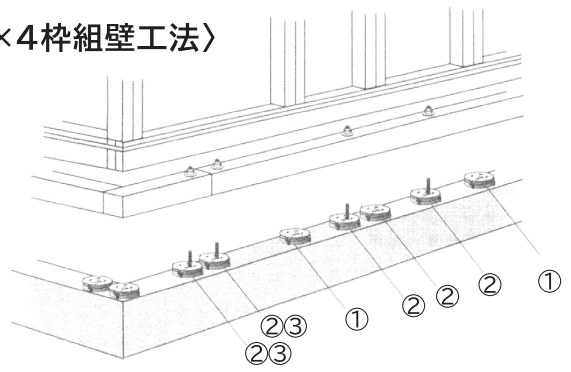
※リレベルは、基礎の外回りも中回りも使用してください。

〈在来軸組工法〉



- ① 間隔は概ね3尺ピッチ
- ② 柱の下や大引など荷重が集中する部分
- ③ アンカーボルト部分
- ④ 土台の継手に掛かる部分

〈2×4枠組壁工法〉



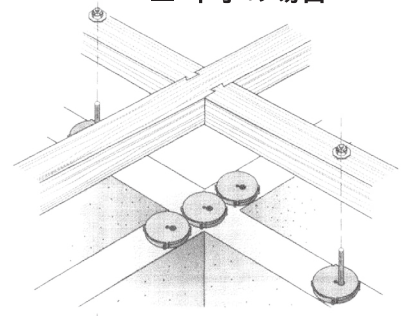
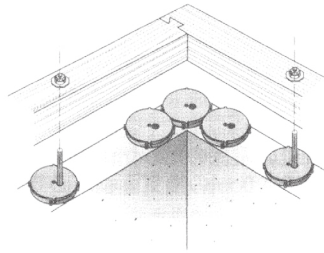
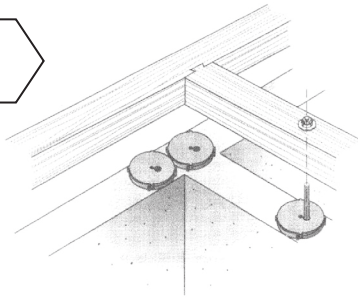
- ① 2本以上スタッドがある部分や構造用合板の継ぎ目部分
- ② アンカーボルト部分
- ③ 土台の継手に掛かる部分

■ T字の場合

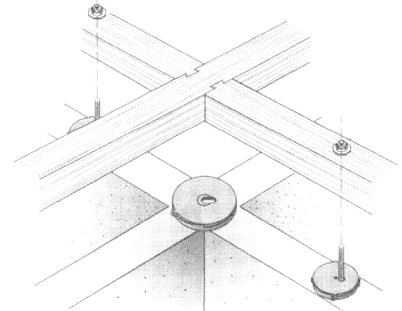
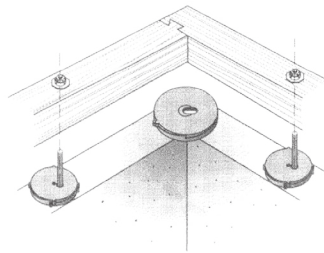
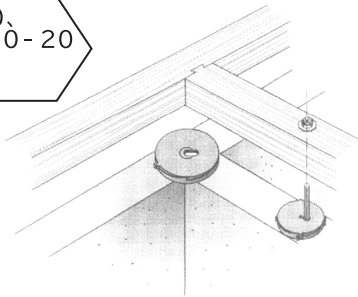
■ L字の場合

■ 十字の場合

RT110-20
RT100-20
使用

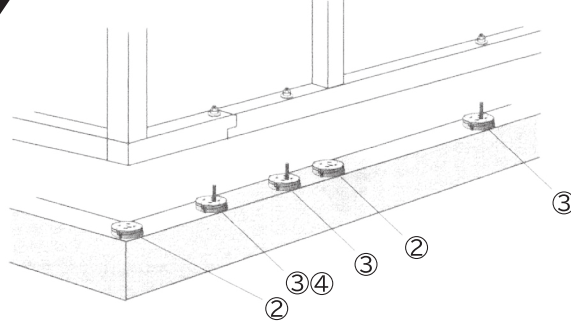


RT110-20、
またはRT100-20
RT130-20
併用



土台120の場合

〈在来軸組工法〉



- ① 間隔は概ね3尺ピッチ
- ② 柱の下や大引など荷重が集中する部分
- ③ アンカーボルト部分
- ④ 土台の継手に掛かる部分

■ T字の場合

■ L字の場合

■ 十字の場合

RT130-20
使用

