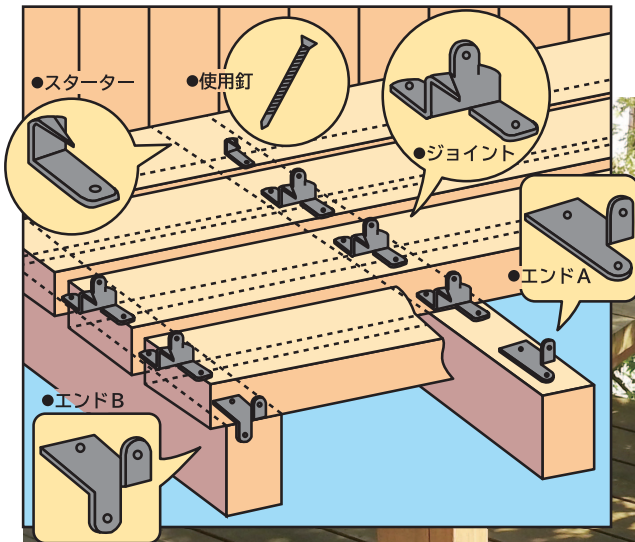


デッキコネクター

PAT

「デッキコネクター」は、バルコニーや外部に木製デッキ材を敷く時、釘の代わりに使います。



Safety & Beautiful

施工イメージ

安全

- 釘が表面に出ないので、子供も安心して遊べます。
- 目地間隔が狭いので、つまづいたりする事がなく、ハイヒールの踵などが入りません。
- 駐車場に利用しても、タイヤがパンクしません。

丈夫

- 釘が表面に出ないので水はけが良く木材の耐久性が抜群です。

美しい

- 目地間隔が一定で、美しく仕上がります。
- 釘が表面に出ないので、木の素材がそのままに生き生きと美しく仕上がります。
- 木材の高級感が一層引き立ちます。

用途

バルコニー・バルコニー・テラス・歩道・テーブル・ベンチ・駐車場その他



株式会社ティ・カトウ

T. KATO

使用方法

1 スターターを止める
根太にスターターを釘で止める。
(デッキ材が長い場合はスターターを止める前に、糸を張る)

2 デッキを打ち込む
一枚目のデッキをスターターの爪に打ち込む。(デッキ材が長い場合は、始めのスターターが抜けないように釘で根太に止めておく)

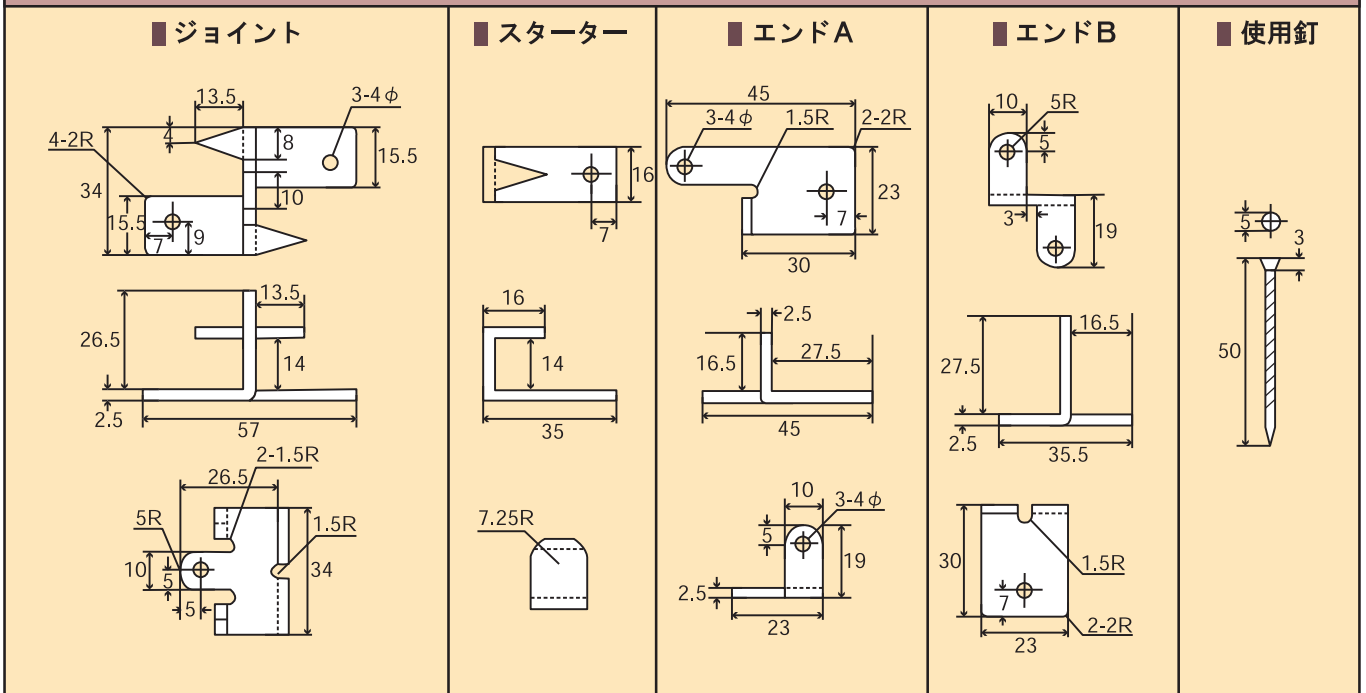
3 ジョイントを打ち込む
一枚目のデッキにジョイントを打ち込み、A穴に釘を打つ。

4 次のデッキを打ち込む
二枚目のデッキをジョイントの爪に打ち込む。
(デッキを打ち込むときに、↑のところに隙間を開けない)

5 エンドを打ち込む
●エンドA
●エンドB
エンドA、エンドBどちらかを選んで釘で止める。(デッキ材の張り込みが終了したら終了時のデザインに合わせて図のようにエンドA、エンドBのどちらかを選んで根太に取り付け、軒材を打ちつける)

※標準的な釘使用数は、ジョイント、スターター1ヶに付き1本、エンドは2本使用します。

規格図



- 標準的な使用数 204材(断面38×89mm)を使用して根太間隔60cmの場合
- 1.65 m² 幅1.82×奥行0.91m → ジョイント 24ヶ、スターター/エンド各 3ヶ
 - 3.3 m² 幅1.82×奥行1.82m → ジョイント 51ヶ、スターター/エンド各 3ヶ
 - 9.0 m² 幅3.0 ×奥行3.0 m → ジョイント145ヶ、スターター/エンド各 5ヶ
 - 13.3 m² 幅3.64×奥行3.64m → ジョイント216ヶ、スターター/エンド各 6ヶ
 - 36.0 m² 幅6.0 ×奥行6.0 m → ジョイント500ヶ、スターター/エンド各10ヶ



株式会社ティ・カトウ

〒102-0072 東京都千代田区飯田橋 4-1-1
TEL.03-6280-8185
URL.https://www.t-kato.co.jp